

29112023-2.0



## **КАТАЛОГ ЗАПЧАСТЕЙ**

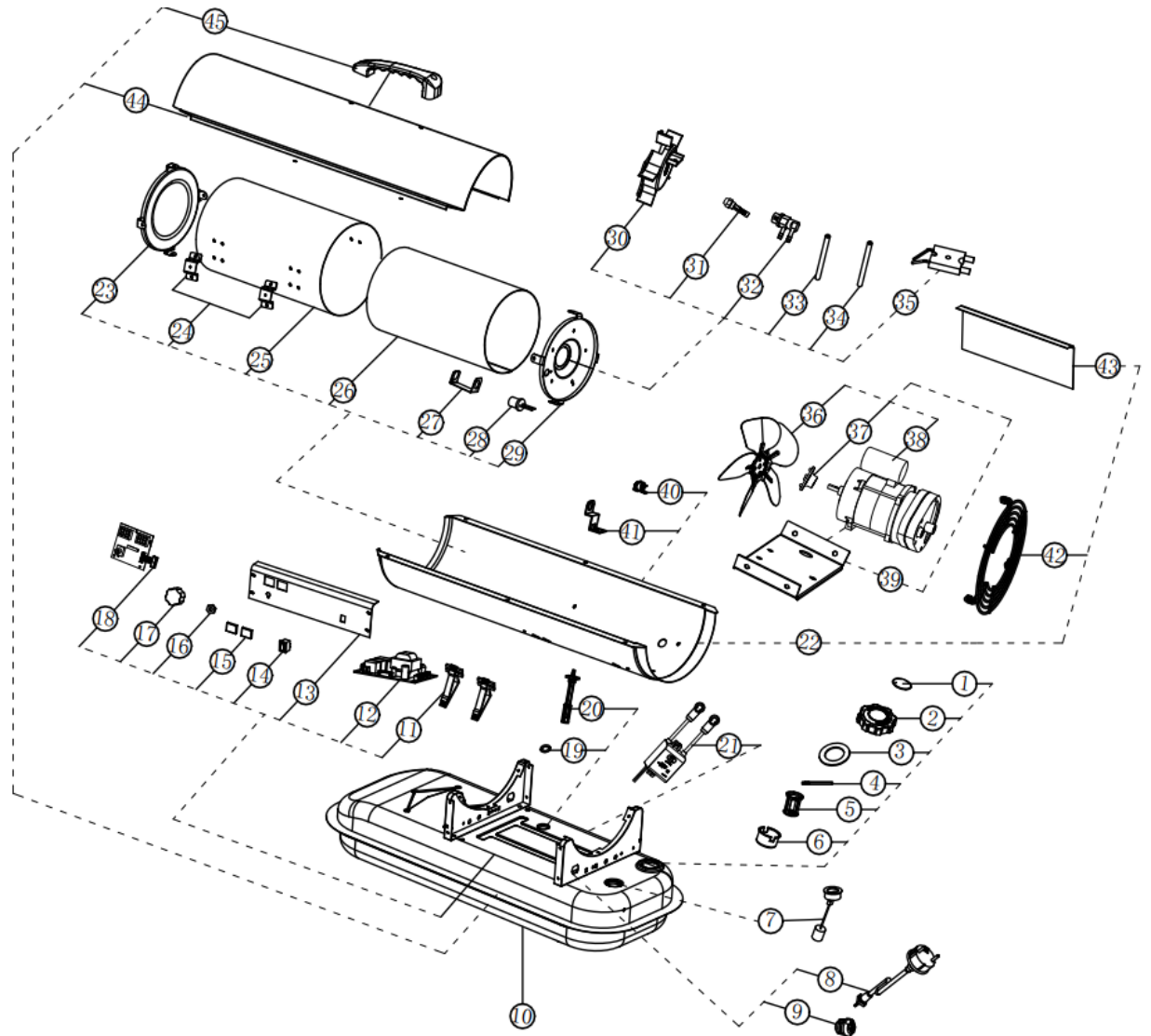
**BGO1601-20**

**BGO1601-30**

**BGO1601-50**



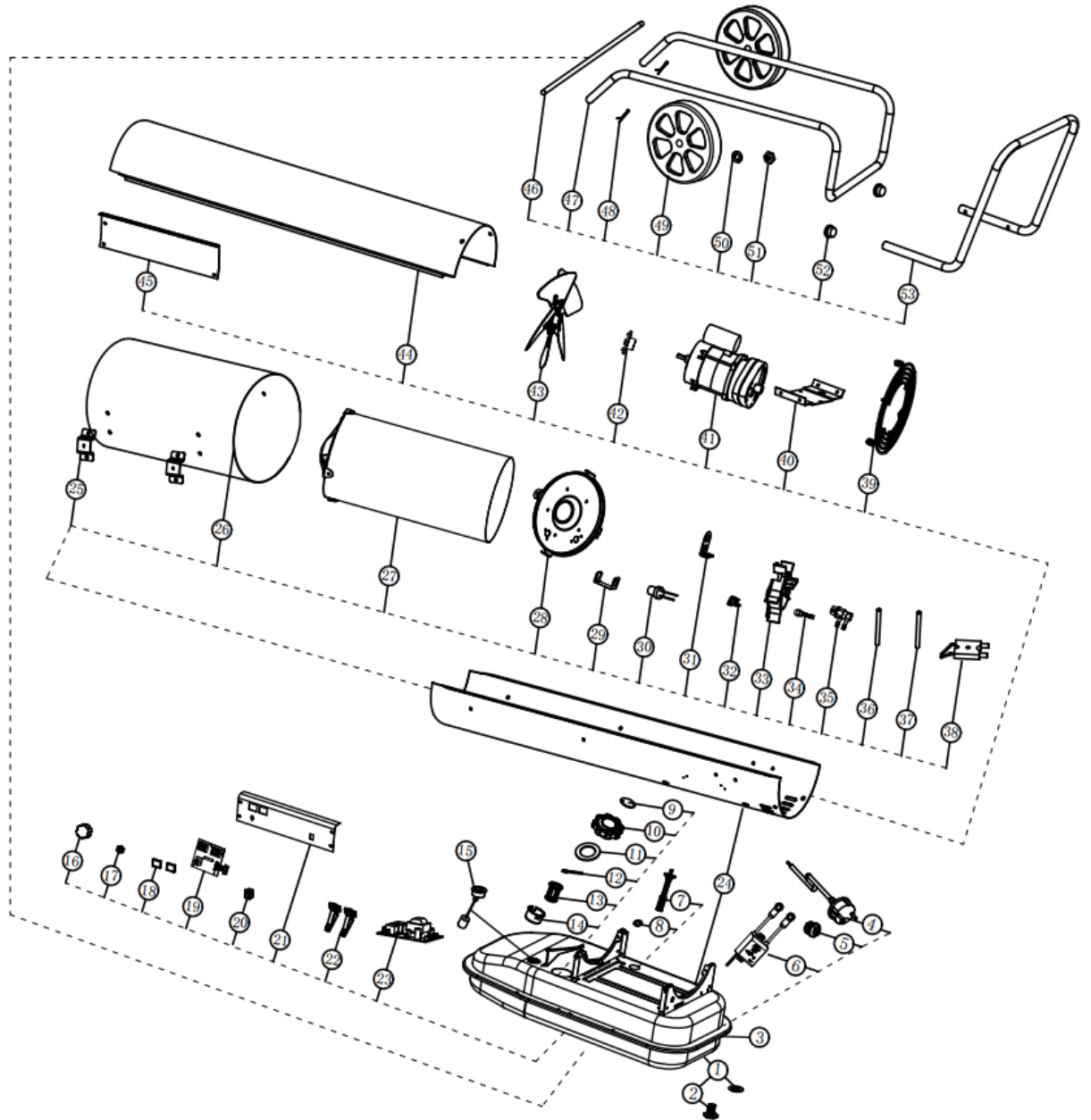
**BGO1601-20**



	Наименование	Артикул
1	1 Наклейка крышки топливного бака для тепловой пушки BGO1601-20 (Breath cover)	
2	2 Крышка топливного бака для тепловой пушки BGO1601-20 (Fuel tank cap)	
3	3 Прокладка крышки топливного бака для тепловой пушки BGO1601-20 (Sealing ring-2)	
4	4 Штанга крышки топливного бака для тепловой пушки BGO1601-20 (Tank cap shaft)	
5	5 Первичный топливный фильтр для тепловой пушки BGO1601-20 (Oil inlet filter)	
6	6 Держатель первичного топливного фильтра для тепловой пушки BGO1601-20 (Oil inlet filter holder)	
7	7 Датчик уровня топлива для тепловой пушки BGO1601-20 (Oil leveler)	
8	8 Кабель питания для тепловой пушки BGO1601-20 (Power Cord)	
9	9 Фиксатор провода для тепловой пушки BGO1601-20 (Cable fastener)	
10	10 Топливный бак для тепловой пушки BGO1601-20 (Fuel tank)	
11	11 Кронштейн крепления платы управления для тепловой пушки BGO1601-20 (PCB Support)	
12	12 Плата управления для тепловой пушки BGO1601-20 (Power PCB1)	1022158
13	13 Панель корпуса технологическая, левая для тепловой пушки BGO1601-20 (Control pannel)	
14	14 Кнопка запуск/стоп для тепловой пушки BGO1601-20 (On/Off switch)	1022159
15	15 Смотровые накладки дисплея индикации для тепловой пушки BGO1601-20 (Display window)	
16	16 Гайка регулятора термостат для тепловой пушки BGO1601-20 (Thermostat adjustment knob nut)	
17	17 Ручка регулятора термостат для тепловой пушки BGO1601-20 (Thermostat knob)	
18	18 Дисплей индикации для тепловой пушки BGO1601-20 (Display PCB2)	1022160
19	19 Прокладка вторичного топливного фильтра для тепловой пушки BGO1601-20 (Sealing ring-1)	
20	20 Вторичный топливный фильтр для тепловой пушки BGO1601-20 (Fuel filter assy.)	1022161
21	21 Трансформатор розжига для тепловой пушки BGO1601-20 (Ignition transformer)	1022162
22	22 Кожух корпуса, нижний для тепловой пушки BGO1601-20 (Bottom cover)	
23	23 Кожух защитный, торцевой для тепловой пушки BGO1601-20 (Front cover assy.)	
24	24 Кронштейн крепления обечайки для тепловой пушки BGO1601-20 (Chamber shield bracket)	
25	25 Обечайка металлическая для тепловой пушки BGO1601-20 (Combustion chamber shield)	
26	26 Камера сгорания для тепловой пушки BGO1601-20 (Combustion chamber assy.)	
27	27 Кронштейн фотоэлемента для тепловой пушки BGO1601-20 (Photocell assy's barcket)	
28	28 Фотоэлемент для тепловой пушки BGO1601-20 (Photocell assy's)	1022163
29	29 Фланец(кронштейн) горелки для тепловой пушки BGO1601-20 (Burner supprt plate)	
30	30 Установочный фланец горелки для тепловой пушки BGO1601-20 (Burner head)	

31	31 Форсунка для тепловой пушки BGO1601-20 (Nozzle assy.)	1022164
32	32 Переходник форсунки для тепловой пушки BGO1601-20 (Nozzle Adapter)	
33	33 Патрубок кислородный для тепловой пушки BGO1601-20 (Gas hose)	1022165
34	34 Патрубок топливный для тепловой пушки BGO1601-20 (Oil hose)	1022166
35	35 Запальная игла для тепловой пушки BGO1601-20 (Ignition needle)	1022167
36	36 Крыльчатка для тепловой пушки BGO1601-20 (Fan)	
37	37 Посадочное крыльчатки для тепловой пушки BGO1601-20 (Blade base)	
38	38 Электромотор в сборе для тепловой пушки BGO1601-20 (Motor assy.)	1022168
39	39 Колодка монтажная, крепления электромотора для тепловой пушки BGO1601-20 (Motor support)	
40	40 Термостат для тепловой пушки BGO1601-20 (Re-set thermostat)	1022169
41	41 Кронштейн термостата для тепловой пушки BGO1601-20 (Re-set thermostat Bracket)	
42	42 Экран вентилятора защитный для тепловой пушки BGO1601-20 (Air inlet grill)	
43	43 Панель корпуса технологическая, правая для тепловой пушки BGO1601-20 (Side plate)	
44	44 Кожух корпуса, верхний для тепловой пушки BGO1601-20 (Top cover)	
45	45 Ручка верхняя для тепловой пушки BGO1601-20 (Handle)	

**BGO1601-30**

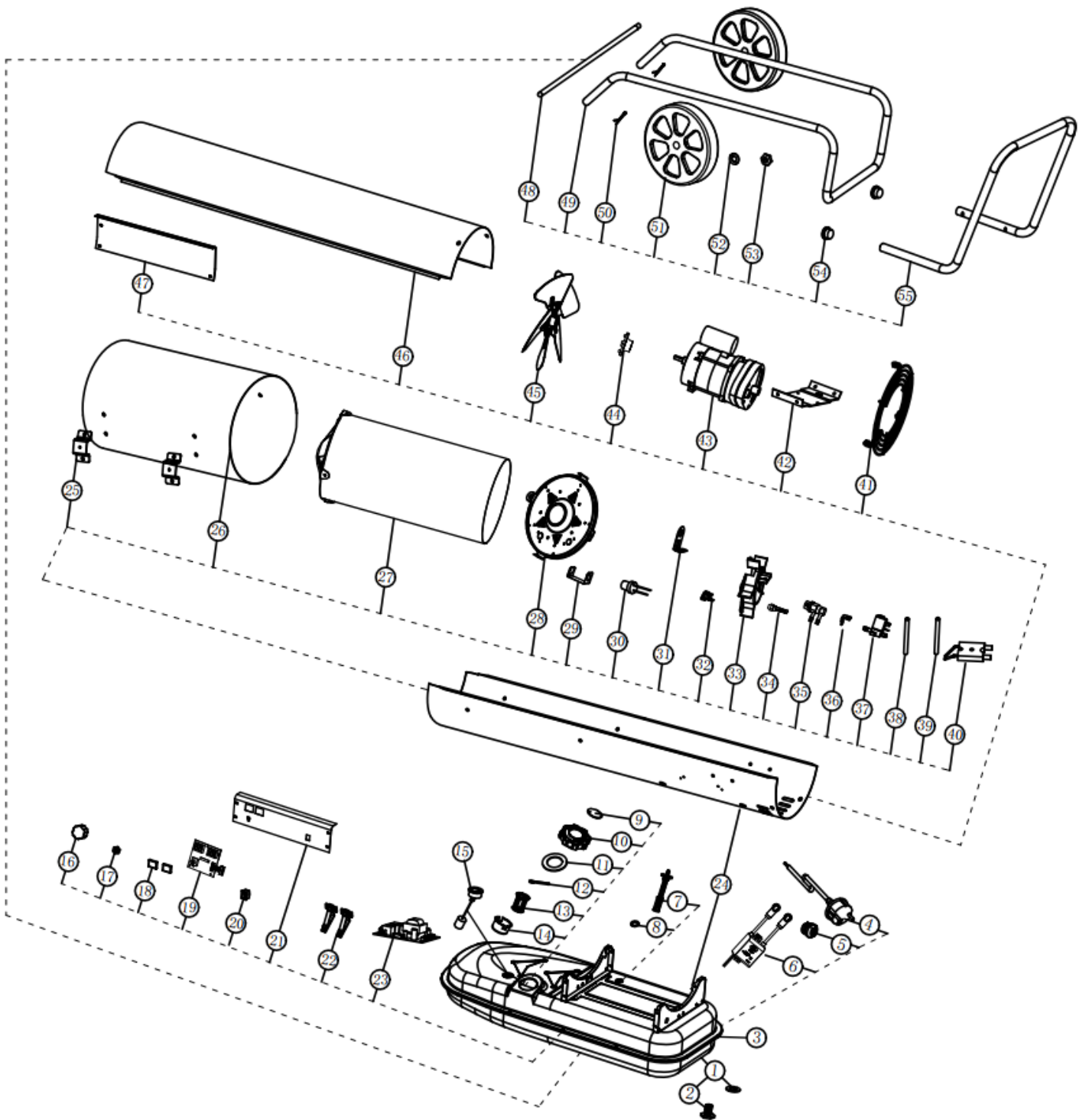


	Наименование	Артикул
1	Прокладка сливной пробки	
2	Сливная пробка	
3	Топливный бак	
4	4 Кабель питания для тепловой пушки BGO1601-30 (Power Cord)	1022269
5	Фиксатор провода	
6	6 Трансформатор розжига для тепловой пушки BGO1601-30 (Ignition transformer)	1022270
7	7 Вторичный топливный фильтр для тепловой пушки BGO1601-30 (Fuel filter assy.)	1022271
8	Прокладка вторичного топливного фильтра	
9	Наклейка крышки топливного бака	
10	Крышка топливного бака	
11	Прокладка крышки топливного бака	
12	Штанга крышки топливного бака	
13	13 Первичный топливный фильтр для тепловой пушки BGO1601-30 (Oil inlet filter)	1022272
14	Держатель первичного топливного фильтра	
15	Датчик уровня топлива	
16	Ручка регулятора термостат	
17	Гайка регулятора термостат	
18	Смотровые наклейки дисплея индикации	
19	19 Дисплей индикации для тепловой пушки BGO1601-30 (Display PCB2)	1022273
20	20 Кнопка запуск\стоп для тепловой пушки BGO1601-30 (On/Off switch)	1022274
21	Панель корпуса технологическая, левая	
22	Кронштейн крепления платы управления	
23	23 Плата управления для тепловой пушки BGO1601-30 (Power PCB1)	1022275
24	Кожух корпуса, нижний	
25	Кронштейн крепления обечайки	
26	Обечайка металлическая	
27	Камера сгорания	
28	Фланец(кронштейн) горелки	
29	Кронштейн фотоэлемента	
30	30 Фотоэлемент для тепловой пушки BGO1601-30 (Photocell assy's)	1022276
31	Кронштейн термостата	
32	32 Термостат для тепловой пушки BGO1601-30 (Re-set thermostat)	1022277
33	Установочный фланец горелки	
34	34 Форсунка для тепловой пушки BGO1601-30 (Nozzle assy.)	1022278
35	Переходник форсунки	
36	36 Патрубок кислородный для тепловой пушки BGO1601-30 (Gas hose)	1022279
37	37 Патрубок топливный для тепловой пушки BGO1601-30 (Oil hose)	1022280
38	38 Запальная игла для тепловой пушки BGO1601-30 (Ignition needle)	1022281
39	Экран вентилятора защитный	
40	Колодка монтажная, крепления электромотора	
41	41 Электромотор в сборе для тепловой пушки BGO1601-30 (Motor assy.)	1022282
42	Посадочное крыльчатки	
43	Крыльчатка	

44	Кожух корпуса, верхний	
45	Панель корпуса технологическая, правая	
46	Ось колесной пары	
47	Несущая рама	
48	Шплинт	
49	49 Колесо для тепловой пушки BGO1601-30 (Wheel)	1022283
50	Шайба крепления несущей рамы	
51	Гайка крепления несущей рамы	
52	Заглушка торцевая	
53	Ручка задняя	



**BGO1601-50**





	Наименование	Артикул
1	Прокладка сливной пробки	-----
2	Сливная пробка	-----
3	Топливный бак	-----
4	Кабель питания	-----
5	Фиксатор провода	-----
6	6 Трансформатор розжига для тепловой пушки BGO1601-50 (Ignition transformer)	1022255
7	7 Вторичный топливный фильтр для тепловой пушки BGO1601-50 (Fuel filter assy.)	1022256
8	Прокладка вторичного топливного фильтра	-----
9	Наклейка крышки топливного бака	-----
10	Крышка топливного бака	-----
11	Прокладка крышки топливного бака	-----
12	Штанга крышки топливного бака	-----
13	13 Первичный топливный фильтр для тепловой пушки BGO1601-50 (Oil inlet filter)	1022257
14	Держатель первичного топливного фильтра	-----
15	Датчик уровня топлива	-----
16	Ручка регулятора термостат	-----
17	Гайка регулятора термостат	-----
18	Смотровые наклейки дисплея индикации	-----
19	19 Дисплей индикации для тепловой пушки BGO1601-50 (Display PCB2)	1022258
20	20 Кнопка запуск\стоп для тепловой пушки BGO1601-50 (On/Off switch)	1022259
21	Панель корпуса технологическая, левая	-----
22	Кронштейн крепления платы управления	-----
23	23 Плата управления для тепловой пушки BGO1601-50 (Power PCB1)	1022260
24	Кожух корпуса, нижний	-----
25	Кронштейн крепления обечайки	-----
26	Обечайка металлическая	-----
27	Камера сгорания	-----
28	Фланец(кронштейн) горелки	-----
29	Кронштейн фотоэлемента	-----
30	30 Фотоэлемент для тепловой пушки BGO1601-50 (Photocell assy's)	1022261
31	Кронштейн термостата	-----
32	Термостат	-----
33	Установочный фланец горелки	-----
34	34 Форсунка для тепловой пушки BGO1601-50 (Nozzle assy.)	1022262
35	Переходник форсунки	-----
36	Уголок монтажный, топливного соленоида	-----
37	37 Топливный соленоид для тепловой пушки BGO1601-50 (Fuel valve)	1022263
38	38 Патрубок кислородный для тепловой пушки BGO1601-50 (Gas hose)	1022264
39	39 Патрубок топливный для тепловой пушки BGO1601-50 (Oil hose)	1022265
40	40 Запальная игла для тепловой пушки BGO1601-50 (Ignition needle)	1022266
41	Экран вентилятора защитный	-----
42	Колодка монтажная, крепления электромотора	-----
43	43 Электромотор в сборе для тепловой пушки BGO1601-50 (Motor assy.)	1022267

44	Посадочное крыльчатки	-----
45	45 Крыльчатка для тепловой пушки BGO1601-50 (Fan)	1022268
46	Кожух корпуса, верхний	-----
47	Панель корпуса технологическая, правая	-----
48	Ось колесной пары	-----
49	Несущая рама	-----
50	Шплинт	-----
51	Колесо	-----
52	Шайба крепления несущей рамы	-----
53	Гайка крепления несущей рамы	-----
54	Заглушка торцевая	-----
55	Ручка задняя	-----